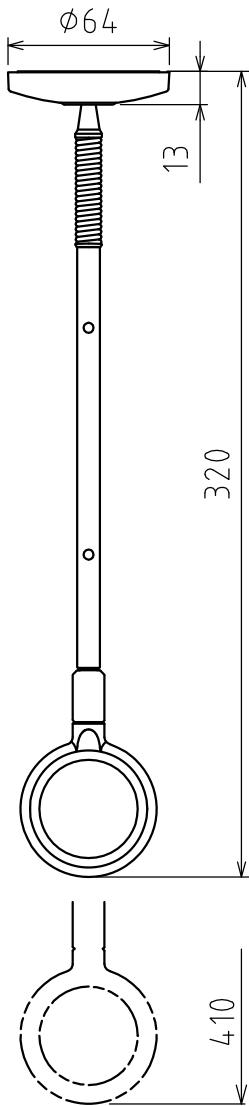
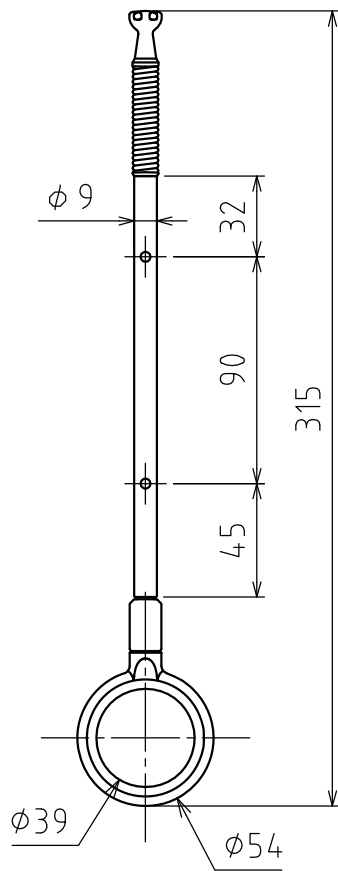


組立図

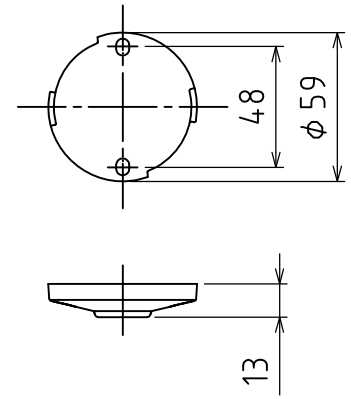


部品図

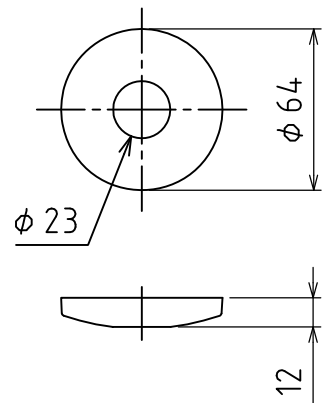
【ポール】



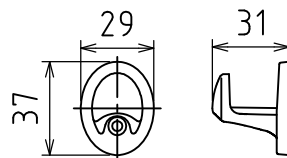
【メカ本体】



【カバー】



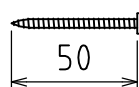
【フック】



※ポール 2 本掛け可能

【メカ本体取付ネジ】

TPネジ φ4×50 …2本



【フック取付ネジ】

TPネジ φ3.5×30 …1本



単 位	尺 度	図面名称
mm	1 : 3	

ホスクリーンSPC型ショート 製品図